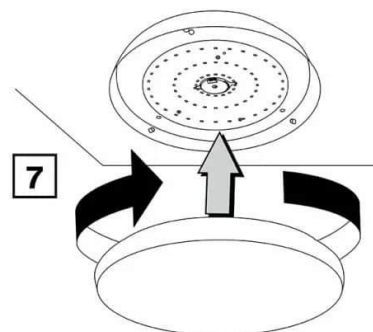
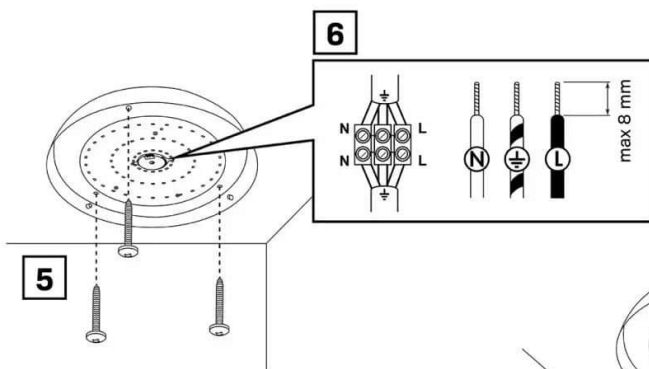
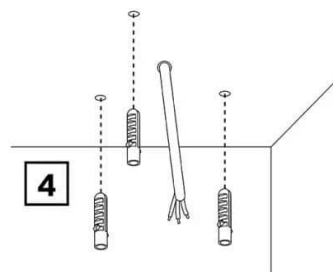
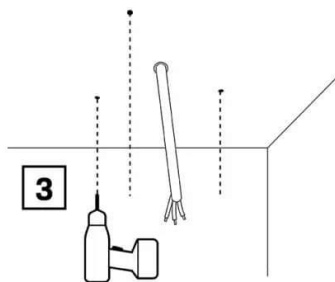
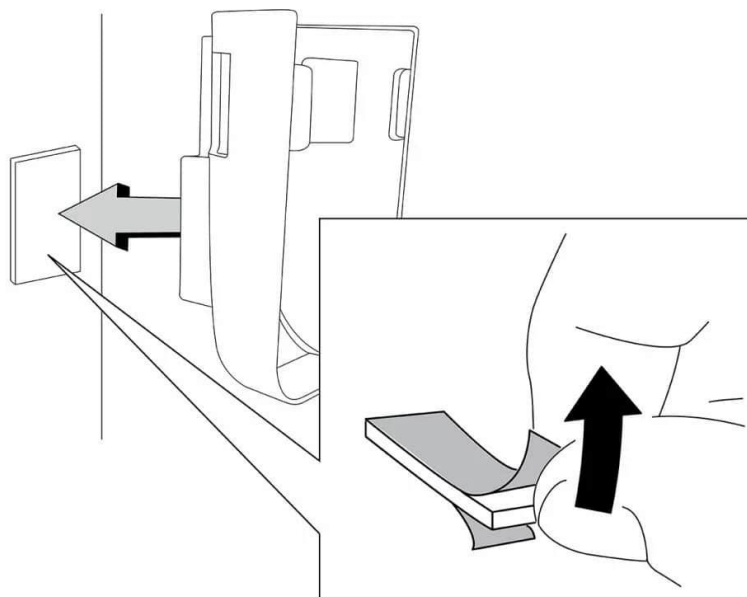
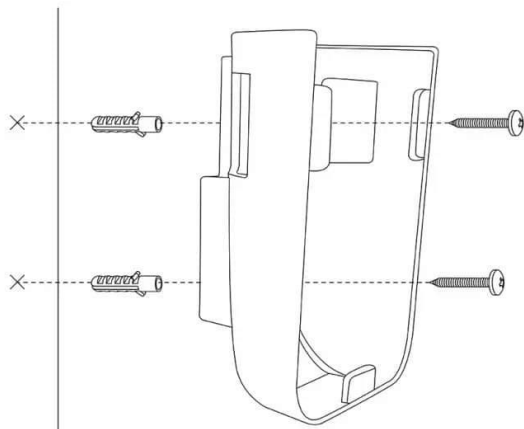
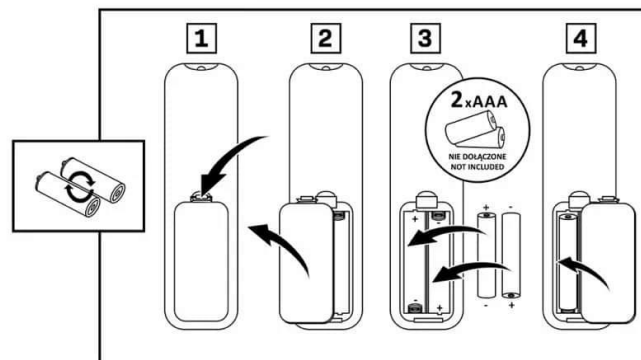
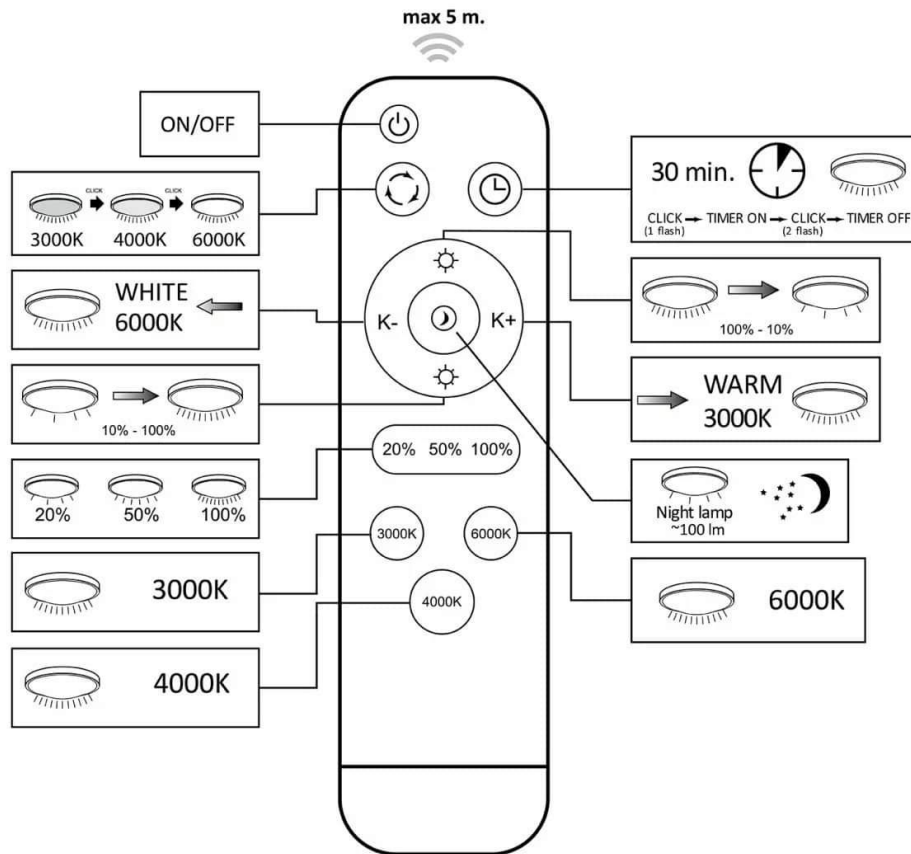


i (PL) Zaznacz ołówkiem miejsce wiercenia (CZ) Označte si místo vrtání tužkou (DE) Markieren Sie die Bohrstelle mit einem Bleistift (EE) Märkige puurimis-koht pliiatsiga (FI) Merkitse porauspaikka lyijykynällä (GB) Mark the drilling location with a pencil (HR) Olovkom označite mjesto bušenja (HU) Jelölje meg ceruzával a fúrás helyét (IT) Segnare il punto di foratura con una matita (LT) Pieštuku pažymėkite grėžimo vietą (LV) Atzīmējiet urbšanas vietu ar zīmuli (RO) Marcați locul de găurire cu un creion (SK) Označte miesto vrtania ceruzkou (UA) Позначте місце свердління олівцем



(PL) 2 sposoby montažu: przykręć lub przyklej na taśmę dwustronną. (CZ) 2 způsoby montáže: přišroubujte nebo přilepte oboustrannou páskou. (DE) 2 Montagemoöglichkeiten: Schrauben oder Kleben mit doppelseitigem Klebeband. (EE) 2 kinnitusviisi: kruvige või kleepige kahepoolse teibiga. (FI) 2 asennustapaa: ruuvaa tai kiinni kaksipuoleisella teipillä. (GB) 2 ways to mount: screw or stick with double-sided tape. (HR) 2 načina montaže: pričvrstiti vijcima ili zalijepiti dvostranom trakom. (HU) 2 rögzítési mód: csavarozás vagy ragasztás kétoldalas ragasztószalaggal. (IT) 2 modi per montare: avvitare o incollare con nastro biadesivo. (LT) 2 tvirtinimo būdai: prisukti arba klijuoti dvipuse juosta. (LV) 2 montāžas veidi: pieskrūvējiet vai pielīmējiet ar abpusēju līmenti. (RO) 2 moduri de montare: înșurubați sau lipiți cu bandă dublu-față. (SK) 2 spôsoby montáže: priskrutkujte alebo prilepte obojstrannou páskou. (UA) 2 способи кріплення: прикрутити або приклеїти двостороннім скотчем.





(PL) Ściemnianie jest możliwe wyłącznie za pomocą dołączonego pilota. (CZ) Stmívání je možné pouze pomocí přiloženého dálkového ovladače. (DE) Das Dimmen ist nur mit der mitgelieferten Fernbedienung möglich. (EE) Hämardamine on võimalik ainult kaasoleva kaugjuhtimispuhldiga. (FI) Himmennys on mahdollista vain mukana tulevalla kaukosäätimellä. (GB) Dimming is only possible with the included remote control. (HR) Zatamnjenje je moguće samo pomoću priloženog daljinskog upravljača. (HU) A tompítás csak a mellékelt távirányítóval lehetséges. (IT) L'oscuramento è possibile solo con il telecomando incluso. (LT) Pritemdymas galimas tik su pridedamu nuotolinio valdymo pultu. (LV) Aptumšošana iespējama tikai ar komplektā iekļauto tālvadības pulti. (RO) Dimmizarea este posibilă numai cu telecomanda inclusă. (SK) Stmievanie je možné len pomocou priloženého diaľkového ovládača. (UA) Диммування можливе лише за допомогою пульта дистанційного керування, що входить у комплект.